



# Cetetherm Mini

## Driftsinstruktioner med Danfoss ECL 100/AVTQ

Alfa Laval har specialiserat sig på värmeväxling och varmvattenberedning och är ett av världens ledande företag inom dessa områden. Alfa Laval's kvalitetssystem är certifierat enligt det internationella kvalitetssystemet ISO 9001:2000.

Cetetherm Mini ingår i en serie fjärrvärmecentraler avsedda för olika typer av anslutning av villor och mindre fastigheter till fjärrvärmenät. Cetetherm Mini används vid primäranslutning, direktanslutning, till fjärrvärmenätet.

Efter injustering fungerar Cetetherm Mini helautomatiskt. Värmen till radiatorkretsen regleras i förhållande till utetemperatur och önskad rumstemperatur. Varmvattentemperaturen regleras med hjälp av en självverkande temperaturregulator. I områden med kalkhaltiga vattenkvaliteter bör man uppmärksamma och i god tid avhjälpa eventuella fel om varmvattentemperaturen blir för hög. I annat fall kan risken för kalkutfällning i varmvattenväxlaren öka.

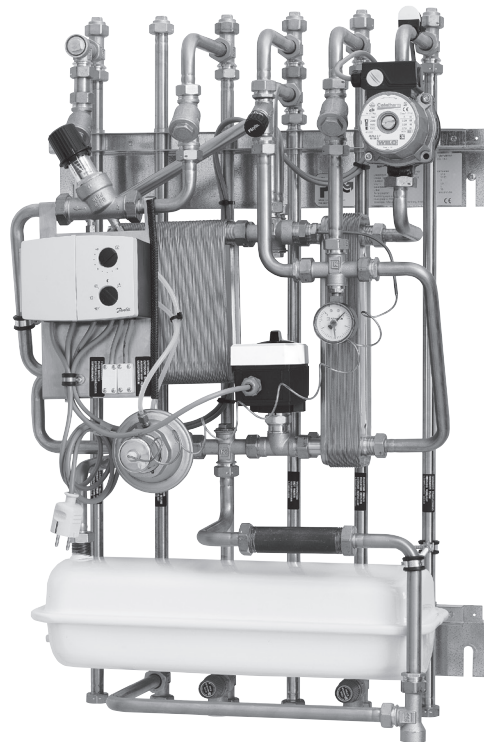
### Funktion

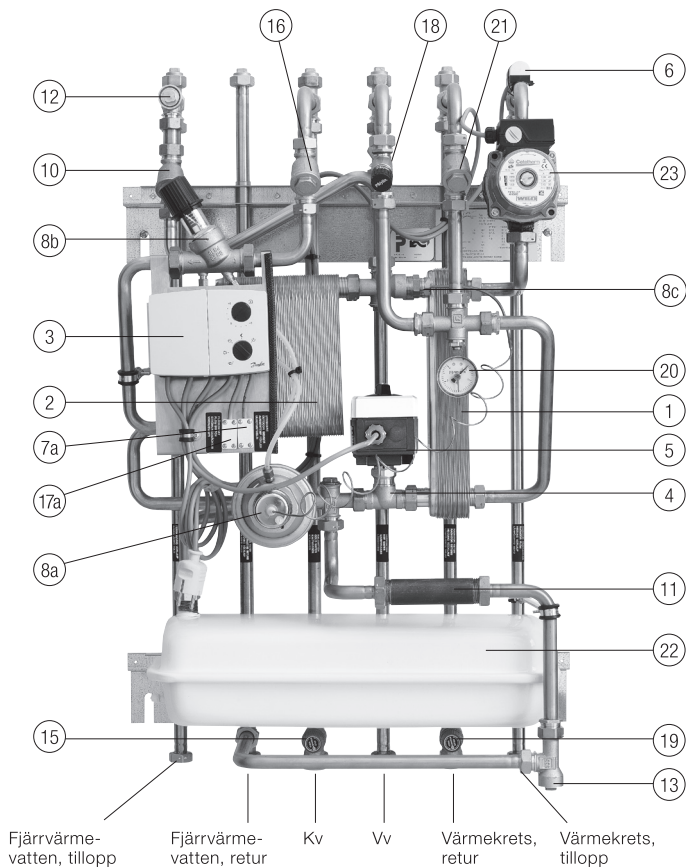
Inkommande fjärrvärmevatten från kulvertnätet har högt tryck och hög temperatur. Därför används enbart värmen från detta vatten, själva fjärrvärmevattnet leds inte in i villans värme- och varmvattensystem.

Överföringen av värme från fjärrvärmevattnet till fastighetens värme- och varmvattensystem sker i värmeväxlarna. Värmeöverföringen sker genom tunna plattor av syrafast, rostfritt stål, vilka håller fjärrvärmevattnet helt åtskilt från fastighetens egna system.

Temperaturen på värmekretsen regleras automatiskt i förhållande till utetemperatur och önskad rumstemperatur via reglercentral, framledningsgivare och utegivare. Reglercentralen har sparprogram med pumpstopp när ingen värme behövs samt automatisk pumpmotion som skyddar pumpen mot att kärva under längre stillestånd.

Varmvattentemperaturen styrs av en temperaturreglering (8), som ställs in för en varmvattentemperatur på ca 50°C.





## Driftsdata

	Fjv	Värme	Vv
Designtryck MPa	1,6	0,6	1,0
Designtemperatur °C	120	100	100
Säkerhetsventils öppningstryck Mpa	–	0,25	0,9
Volym, l	0,4/0,6	0,4	0,6

## Prestanda vid primärt difftryck 100-600 kPa

Dim. temperatur-program (°C)	Effekt (kW)	Primär flöde (l/s)	Verklig returtemp. (°C)	Sek. flöde (l/s)
<b>Varmvattenkrets</b>				
65-25/10-50	50	0,28	22	0,3
<b>Värmekrets (Standardutförande)</b>				
100-63/60-80	20	0,12	61	0,24
100-43/40-60	20	0,08	41	0,24
<b>Värmekrets (Standardutförande, men med E-pump)</b>				
100-63/60-80	26	0,16	62	0,31
100-43/40-60	26	0,11	41	0,31

## Fakta

Eldata: 230 V 1-fas, 100 W

Huvudmått: Kåpa bredd 600 x djup 470 x höjd 1000 mm

Vikt: 33 kg, kåpa 8 kg

För transport: Vikt 58 kg, volym 0,4 m<sup>3</sup>

Anslutningsdimension DN 20, invändigt gängad. Rör ansluts valfritt uppåt eller nedåt. Avstängningsventiler ingår bipackade i leveransen.

## Säkerhetssystem

Cetetherm Mini har expansionssystem med expansionskärl volym 12 l och säkerhetsventil (19) med öppningstryck 2,5 bar för värmesystemet. För tappvattensystemet finns säkerhetsventil (15) med öppningstryck 9,0 bar. Beträffande kontroll av säkerhetsventiler, se under Tillsynskontroll.

## Tillsynskontroll

- Daglig tillsyn att inget vattenläckage förekommer.
- Var tredje månad kontroll av säkerhetsventiler (nr 15 och 19 i bild) samt värmesystemets tryck.

Daglig tillsyn begränsas till att se till att inget vattenläckage förekommer från rör eller komponenter. Observera dock att under tiden för varmvattentappning och strax därefter kan kondensvatten förekomma på till centralen inkommande kallvattenledning.

Säkerhetsventilerna kontrolleras genom att vrida moturs på respektive ratt/vred tills det kommer vatten ur ventilens spillrör och därefter stänga så snabbt som möjligt. Observera att säkerhetsventilen för tappvarmvattnet kan öppna automatiskt i samband med varmvattentappningar. Efter varje sådan öppning skall den dock stänga helt! Beträffande värmesystemets tryck, se nästa sida under avsnitt Expansionssystem och Påfyllning värmesystem!

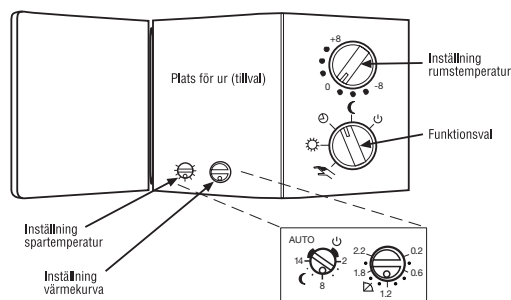
## Inställning komforttemperatur

Värmekurvans förskjutning eller rumstemperatur (om rumsgivare är ansluten). Läge 0 motsvarar 20°C. Inställning  $\pm 8 = 12-28^{\circ}\text{C}$ .

## Inställning spartemperatur

Välj hur många grader under rumstemperaturen spartemperaturen skall vara.

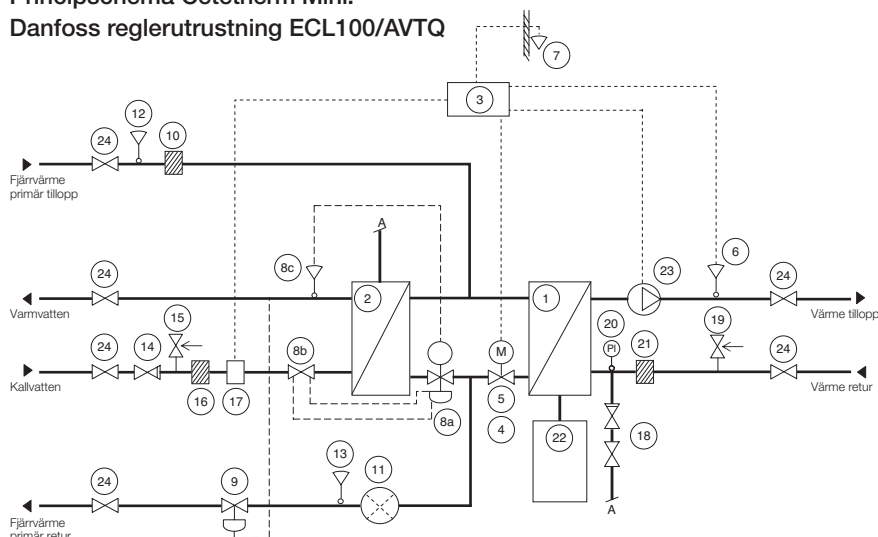
### Värmeautomatik Danfoss ECL Comfort 100M



## Inställning av värmekurva

Värmekurvan visar sambandet mellan utetemperatur och värmekretsens tilloppstemperatur. Inställningsområde 0.2-2.2 med 1.2 i fabriksställning. Minskning eller ökning kan göras om 1.2 inte ger önskad rumstemperatur sett över hela året. Om rumstemperaturen blir för låg när det är kallt ute bör värmekurvan ökas respektive minskas om det blir för varmt.

## Principschema Cetetherm Mini. Danfoss reglerutrustning ECL100/AVTQ



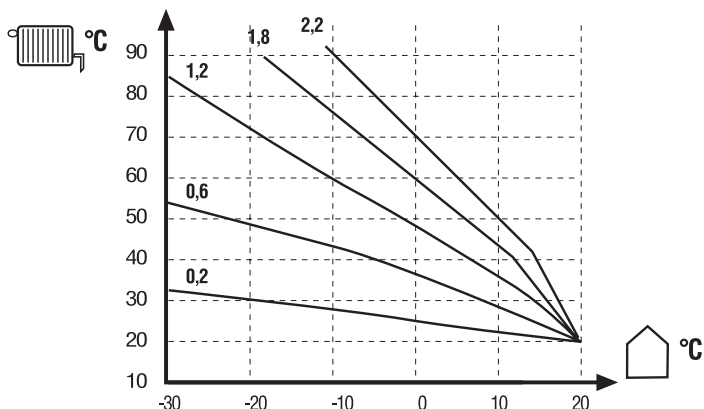
### Ingående komponenter

1. Värmeväxlare värme
2. Värmeväxlare varmvatten
3. Reglercentral, värme
4. Styrventil, värmekrets
5. Ställdon, värmekrets
6. Framledningstemperaturgivare, värmekrets
7. Utetemperaturgivare (ej i bild)
- 7a. Plint för utetemperaturgivare
8. Temperaturregulator (a), inkl styrventil (b) och givare (c), varmvatten
9. Differenstrycksregulator (tillval)
10. Filter, fjärrvärme
11. Passbit, energimätare
12. Temperaturgivareanslutning, fjärrvärme tillopp
13. Temperaturgivareanslutning, fjärrvärme retur
14. Backventil, kallvatten (ej i bild)
15. Säkerhetsventil, tappvarmvatten
16. Filter, kallvatten
17. Flödesvakt (tillval)
- 17a. Plint för flödesvakt
18. Påfyllning värmekrets
19. Säkerhetsventil, värmekrets
20. Manometer, värmekrets
21. Filter, värmekrets
22. Expansionskärl värmekrets, 12 l
23. Cirkulationspump, värmekrets
24. Avstängningsventil (6 st, ej i bild)

### Att iaktta vid golvvärmesystem

Golvvärmesystem behöver normalt cirkulationspump med större kapacitet, gärna en elektroniskt styrd. Golvvärmeflöde större än 0,30 l/s kräver speciell golvvärmetillsats. (Se tillval!) Golvvärme i kombination med radiator-krets skall ha separat styrning. Kontrollera även anvisningar från tillverkaren av golvvärmesystemet.

### Värmekurva



### Funktionsval

- Handmanövrering (Vid underhåll och service)
- Normal inställning. Om inget ur är monterat styrs temperaturen som konstant komforttemperatur. Pumpstopp när ingen värme behövs och pumpmotion under längre stillestånd. Om ur är monterat styrs temperaturen enligt veckoplan med växling mellan komfort- och spartemperatur.
- Komforttemperatur
- Spartemperatur (Används t ex under bortavaro)
- Bevakning (Värmen avstängd men systemet är frysskyddat.)

Den bästa värmeeconomien erhålls genom att välja lägsta möjliga tilloppstemperatur och genom att använda radiatortermostater.

### Cirkulationspump

Cirkulationspumpen har flera effektlägen via en omkopplare placerad på pumpen. Om radiatorerna blir ojämt varma, ställ in pumpen på högre läge. Vid missljud, susande i rörsystemet, välj ett lägre effektläge. Mest ekonomiskt är så lågt effektläge som möjligt.

Värmeautomatiken stoppar pumpen när ingen värme behövs men startar den regelbundet någon minut för att den inte skall "kärva" vid längre stillestånd, t ex under sommarperioden. Om den trots detta inte startar efter stillestånd, försök att låta den starta vid högsta läget. Hjälper inte detta kan vanligen pumpen startas genom att man tar bort den centralt placerade ändmuttern på pumpmotorn och med skruvmejsel i skåran på motoraxeln hjälper pumpen igång. Strömmen till fjärrvärmecentralen bör vara bruten vid denna åtgärd. Om pumpen hjälps igång med strömmen påkopplad kan skruvmejseln "rycka till" när pumpen startar.

### Danfoss termostatventil AVTQ för varmvattenreglering

AVTQ består av en temperaturregulator (8a på bild och schema), en styrventil (8b) och en givare (8c). Varmvattentemperaturen kan justeras genom att styrventilens ratt vrids mot varmare eller kallare under tiden varmvattentappning sker. Omställningen har en stabiliseringstid på ca 20 sekunder. Lämplig temperatur ur hygienisk och ekonomisk synpunkt är ca +50°C. Observera att för hög temperatur kan medföra skällningsrisk.

## Expansionssystem

För att värmesystemet alltid skall vara vattenfyllt finns ett expansionskärl. Expansionskärlet tar upp vattnets volymförändringar, vilka sker när temperaturerna förändras.

I leverans av Cetetherm Mini ingår slutet expansionskärl och till detta finns en manometer och en säkerhetsventil. Manometern visar aktuellt tryck i radiatorsystemet. Trycket varierar med temperaturen; låg temperatur = lågt tryck, hög temperatur = högre tryck. Högsta tryck får vara 2,5 bar, vid detta värde skall säkerhetsventilen öppna och släppa ut ev. övertryck. Detta inträffar om man fyllt på "för mycket" vatten i systemet.

## Påfyllning värmesystem

Påfyllning av nytt vatten till värmesystemet skall ske först vid behov. Det vatten man fyller på med innehåller syre och kan medföra korrosion i systemet. Därför skall man fylla på så sällan som möjligt. Fyll först om trycket understiger sommartid 0,6 bar, vintertid 1,0 bar om expansionskärlet är i standardutförande med förtryck 0,5 bar.

Påfyllning göres genom att ha påfyllningsventilen nr 18 öppen tills trycket på manometern visar högre än ovanstående värden eller till ca 2,0 bar.

Felsökningsschema		
Symtom	Orsak	Åtgärd
För låg vv-temperatur	Styrventil felinställd (8b) Styrventil eller temperaturregulator ur funktion (8b/8a) Fjärrvärmefilter igensatt (10)	Justering Beställ servicehjälp  Beställ servicehjälp
För hög vv-temperatur	Styrventil för högt inställd alt. ur funktion (8b)	Justering alt. servicehjälp
Värmesystemet har för låg eller för hög temperatur	Värmeautomatiken kan behöva justeras (3)	Kontroll av inställning. Värmekurva invändigt i reglercentral kan justeras. Se instruktion.
Ingen värme på radiatorsystemet	Cirkulationspumpen går ej (23)  För lite vatten i systemet Luftansamlingar vid värmeväxlare eller i värmekrets	Kontrollera att strömmen är påslagen och säkringar är hela. Gör nytt startförsök enligt föregående sida. Fyll på vatten. Se instruktion. Lufta både vid expansionskärl och i värmekrets (radiatorerna)
Störande ljud i radiatorsystemet (susningar)	För högt effektläge på pumpen (23)	Sänk pumpkapaciteten genom omställning till lägre siffra på pumpens effektläge
Pendlande temperatur Knäppningar i radiatorsystemet	För låg pumphastighet (23)	Öka pumphastigheten genom omställning till högre effektläge.
Behöver fylla på vatten för ofta	Expansionskärlet klarar ej ta upp volymförändringarna (22) Läckage	Beställ servicehjälp för kontroll av expansionskärlets volymupptagande del och förtryck eller ev. läckage
För låg temperatur på både värme och varmvatten	Igensatt fjärrvärmefilter (10) För låg fjärrvärmetemperatur	Beställ servicehjälp Kontakta fjärrvärmeleverantören

Siffror inom parentes hänvisar till bild- och schemanummer.



### Varning!

- Fjärrvärmevattnet har högt tryck och hög temperatur. Arbete med fjärrvärmecentralen skall ske av fackman. Felaktig hantering kan orsaka allvarlig personskada och skada på byggnad.
- Barn bör inte lämnas ensamma utan tillsyn vid fjärrvärmecentralen.
- För högt inställd varmvattentemperatur kan orsaka personskada genom skållning.